

Profieltechniek

- I 70 mm dikte
- I 24 mm brede isolator
- I 80 mm kozijndikte
- I smalle kozijn- en deurprofielen (aanzichtsbreedte 157 mm)
- I hoge stabiliteit door extra stijl tussen de deuren
- I vlakke vloerrail (optioneel)
- I goede wind- en waterdichtheid door dubbele afdichting
- I draai/kiëp in vouwdeel is mogelijk

Standaard raamsysteem (met dezelfde dikte)

- I SL 80 raamsysteem: draai/kiëp-, schuif/kiëp- en vaste ramen

Hang- en sluitwerk

- I geen opgebouwde loop- en geleiderails
- I geïntegreerd hang- en sluitwerk
- I segmentering mogelijk (hoeken op aanvraag)
- I geopende vouwdelen tot 90 graden draaibaar
- I vouwdeur is op ieder gewenst punt te vergrendelen

Glas

- I standaard HR isolatieglas $U_g = 1,1 \text{ W/m}^2\text{K}$ met 2x4 mm enkeldik glas
- I glasdiktes van 26 tot 30 mm mogelijk

Isolatie waarde

- I $U_w = 1,8 \text{ W/m}^2\text{K}$ conform DIN en ISO 10077-1:2000 op basis van een 3-delige vouwwand b x h 2700 x 2300 mm

Oppervlaktebehandeling

- I gemoffeld in RAL kleur
- I geanodiseerd volgens EURAS

Testresultaten

- I winddichtheid klasse 4 conform NEN EN 12 207
- I waterdichtheid klasse 9a conform NEN EN 12 208
- I windbestendigheid klasse C3 conform DIN 12 210



||| Serres



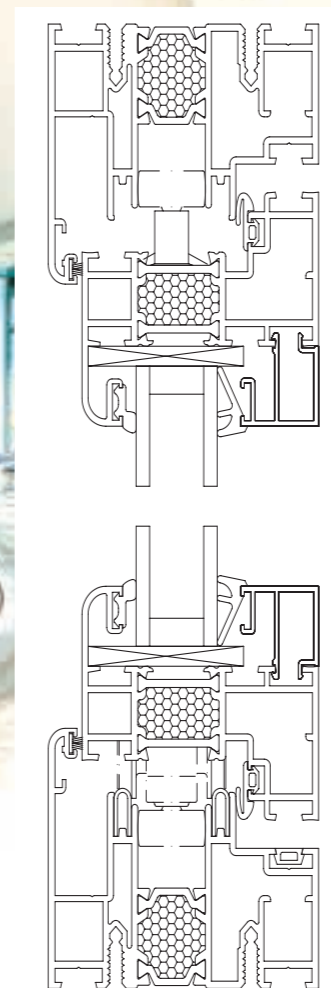
||| Vouw wanden



||| Winkelentrees



||| Balkonbeglazingen



VOUWWAND SL 70

Productinformatie

56-03-10-1 / 12.2006





Comfort
De loopdeur kan met een speciale deurstop worden vastgezet en schuift automatisch mee bij het openen van de vouwwand



Hang- en sluitwerk
Geïntegreerd hang- en sluitwerk

Smal pakket deuren bij geopende vouwwand



Isolatie
Stabiele geïsoleerde kozijn- en deurprofielen met schuimkern geven optimale isolatie conform de nieuwste EPN

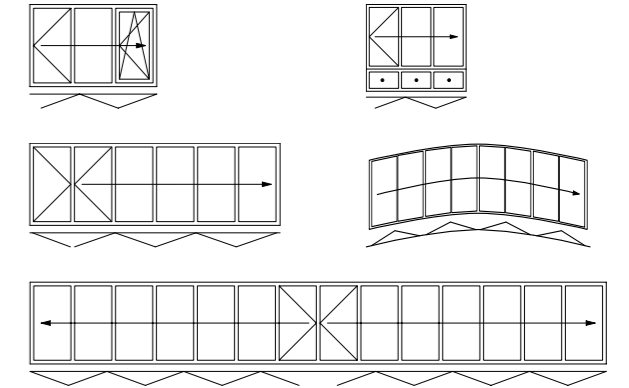


Breedte instelbaar
Na montage in breedte verstelbaar door verstelbare scharnieren

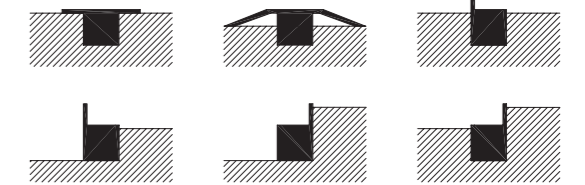
Scharnieren beveiligd tegen inbraak

Technische gegevens vouwwand SL 70

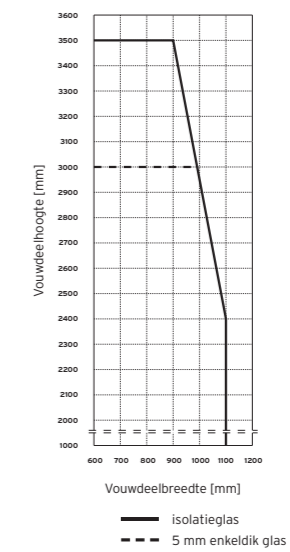
Plattegrond voorbeelden
Verkrijgbaar in onderrollende uitvoering. Naar keuze, naar links of rechts verplaatsbaar, naar binnen en buiten vouwbaar.



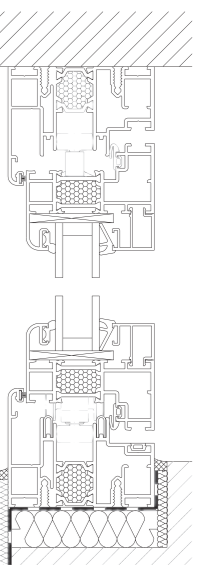
Vloeraansluiting voorbeelden



Afmetingen



vertikale doorsnede



Maximale afmeting per vouwdeel
 | 900 x 3500 of 1100 x 3000 mm
 | vouwdeelgewicht tot 150 kg
 | vanaf 2500 mm hoogte is een tussendorpel noodzakelijk.

Maximale breedte van het systeem
 | Op aanvraag



Veiligheid
Geïntegreerde meerpuntssluiting met Solarlux comfortslot en profielcilinder garanderen hoge inbraakwerendheid



Bedieningsgemak
Door rvs loopwerk en rails extreem soepel lopende vouwwand

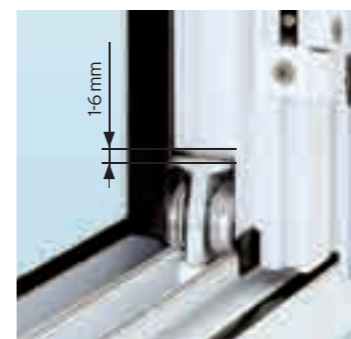
Cardanisch gelagerd loopwerk



Stabiliteit
Espagnolettslot met 24 mm slag vergrendelt de deuren in het kozijn

Stormvast

Inbraakwerend



Hoogte instelbaar
Na montage in hoogte instelbaar door verstelbare scharnieren en loopwerk